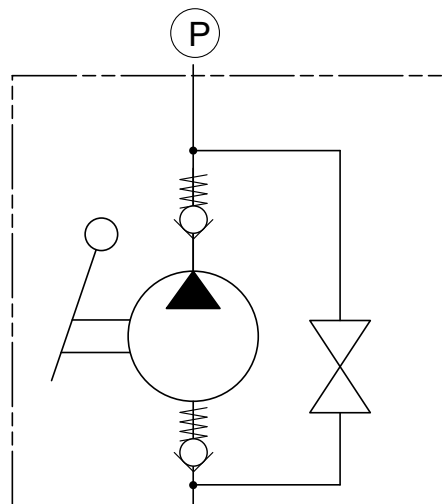
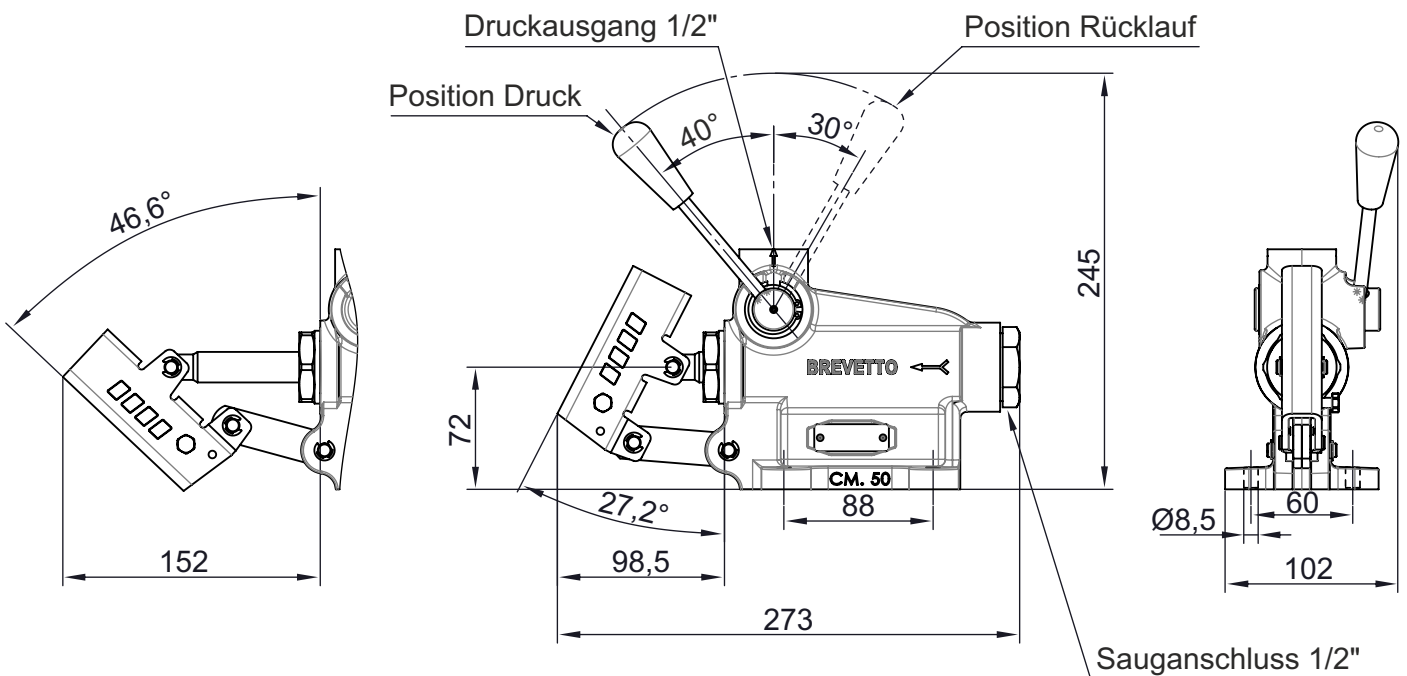




Handpumpen mit doppelwirkendem Betrieb (die Pumpe fördert Öl sowohl durch Drücken als auch durch Ziehen des Hebels), mit Rückschlagventil auf der Druckseite und Ablasshahn für einfachwirkende Systeme. Sie haben ein Gehäuse aus Gusseisen mit weißem Zinküberzug und einer Spindel aus vernickeltem Stahl.

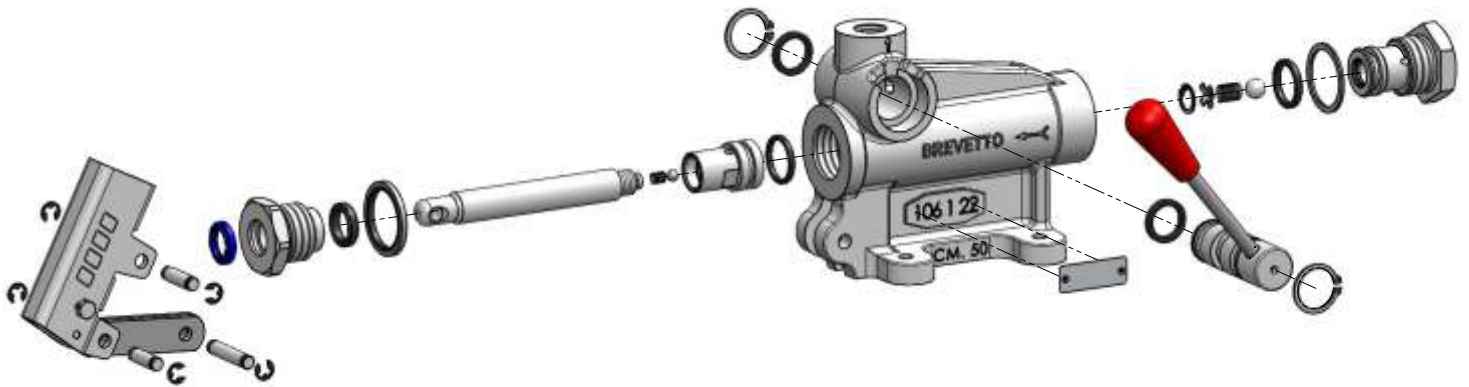
Hand pumps with double effect activation (the pump delivers oil both pushing and pulling the lever), with check valve on pressure port and wheter with drainage tap for simple effect installations. The body is in cast-iron with white galvanization and the stem is in nickeled steel.



204266250000

technische Änderungen vorbehalten, keine Gewähr auf Vollständigkeit. Abbildungen nur Symbolisch.

alle Maße in mm



### technische Daten

Arbeitsdruck Working pressure bar	max. Druck max. pressure bar	Verdrängung Displacement			Gewicht Weight kg
		Vollständig Full cm <sup>3</sup>	Ziehen Pull cm <sup>3</sup>	Drücken Push cm <sup>3</sup>	
220	250	50	29,8	20,7	5

<b>Hydraulikflüssigkeit Fluid</b>	Mineralisch oder synthetisch verträglich mit Dichtungen: Mineral or synthetic compatible with the following seals: NBR, FKM, FPM, Nylon					
Empfohlene kinematische Viskosität Kinematic viscosity suggested	mittlerer Umgebungswert Temp. (°C) average ambient temp. (°C)	<-10	-10 bis 10	10 bis 35	>35	
	VG (cSt = mm <sup>2</sup> /s)	22	32	46	68	
Arbeitstemperatur Working temperature			-15°C bis 110°C			

