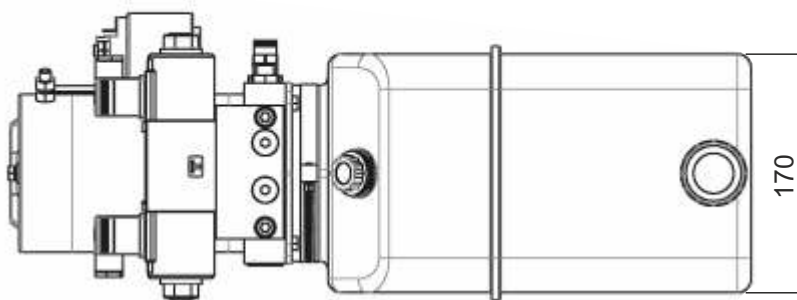
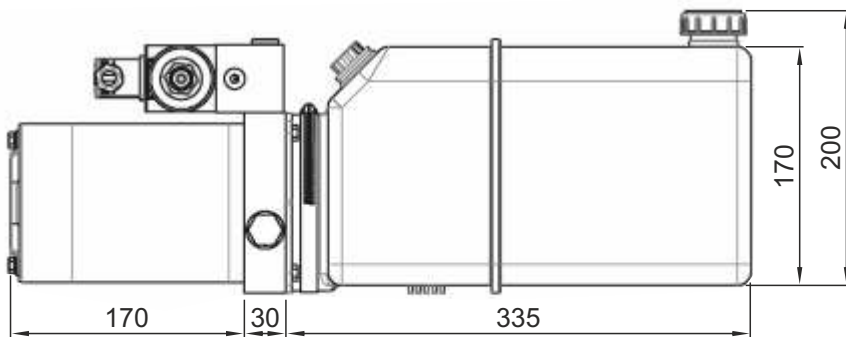
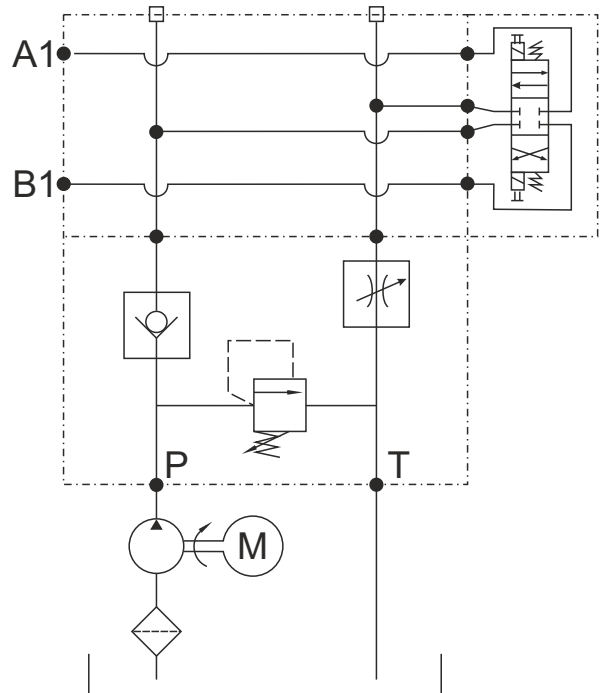
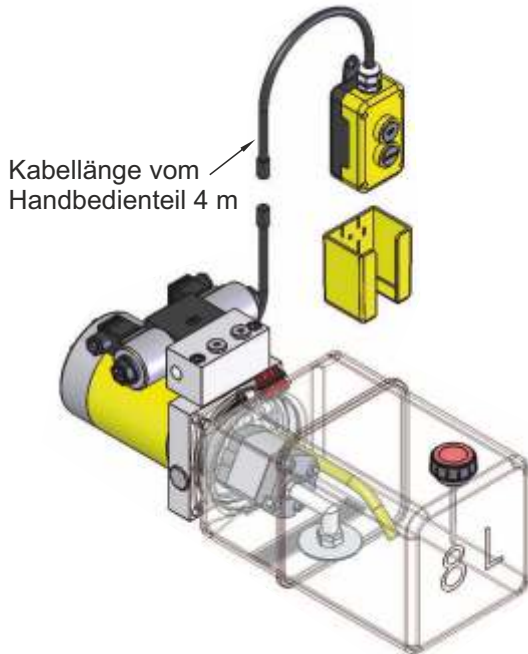


Elektro-Hydraulik-Aggregat mit zwei Funktionen

12V: 287481120000
24V: 287481240000



Eigenschaften:

- komplett mit Handbedienteil für 2 Funktionen
- Motorleistung 2000 W
- Schutz 12 V 200 A
- Hydraulikpumpe mit 3,1 l/min
- Kunststofftank mit 8 l Volumen
- 2 KW Motorleistung
- Arbeitsdruck 150 bar
- max. Druck 170 bar
- 3/8" Einschraubgewinde
- aufgeflossenes CETOP-Ventil

alle Maße in mm

287481120000