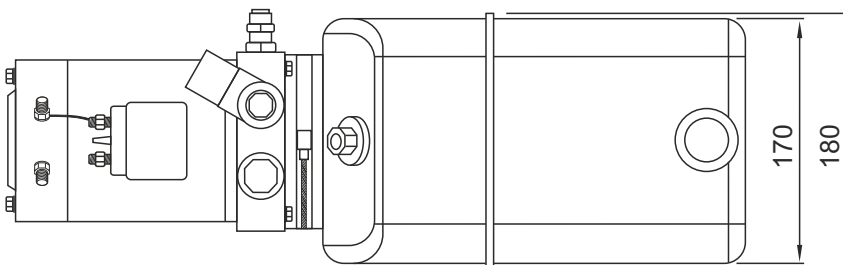
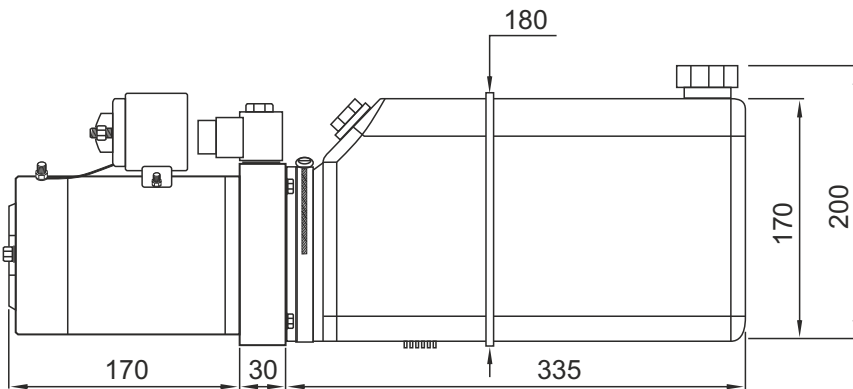
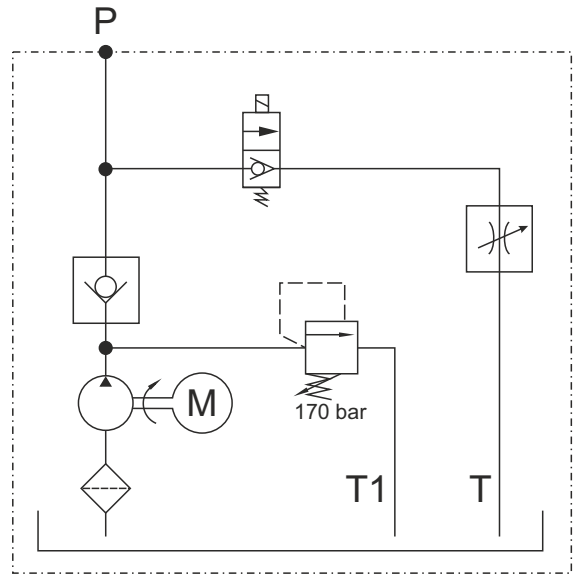
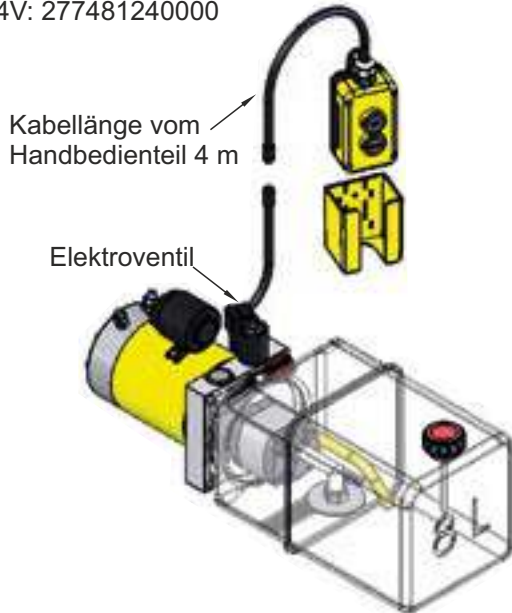


Elektro-Hydraulik-Aggregat mit zwei Funktionen

12V: 277481120000
24V: 277481240000



Eigenschaften:

- komplett mit Handbedienteil für 2 Funktionen
- Motorleistung 2000 W
- Spule 12 V 18 W
- Elektroventil NF 3/4 16 UNF-2A
- Hydraulikpumpe mit 3,1 l/min
- Kunststofftank mit 8 l Volumen
- max. Arbeitsdruck 170 bar
- max. Druck 200 bar
- 3/8" Einschraubgewinde

empfohlenes Hydrauliköl:

- HLPD 46

alle Maße in mm

0770 2774 8124