

Technische Daten

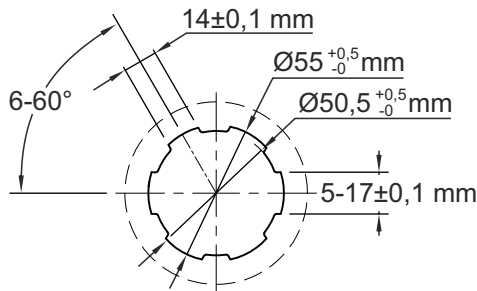
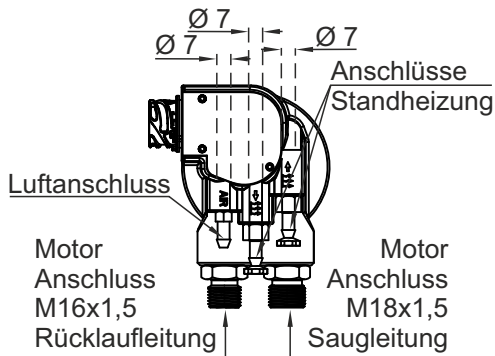
- Nennleistung P=125 mW
- Arbeitsstrom $I_{max} = 300 \text{ mA}$
- Betriebstemperatur -40 bis ca. 85 °C
- nur für Diesel
- der Luftanschluss muss mit einem Luftfilter oder einem staubfreien Raum verbunden sein, um zu verhindern, dass Staub in das Ventil eindringt und es blockiert, was zu einem Ausfall des Sensors führen würde: IP65
- der H-Wert in der Tabelle ist der Wert, bei dem sich der Schwimmer von der Oberseite des Sensors nach unten bewegt.

Wechseln der Anschlüsse

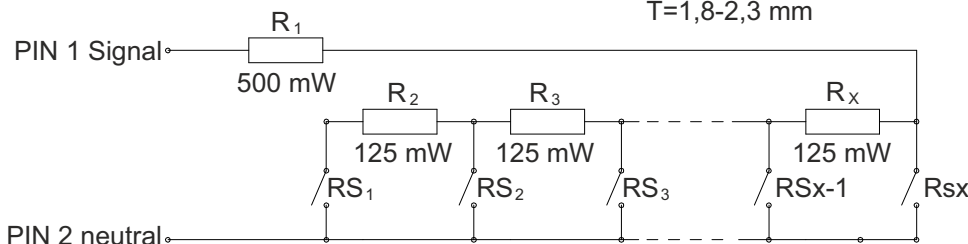
- die Luft- und Standheizungsanschlüsse mit 2,8~3,6 Nm fest ziehen
- die Motor Saug- und Rücklaufleitung mit 20±2 Nm fest ziehen

Entlüftungsventil

- öffnet bei Überdruck von 50 ~ 200 mbar
- öffnet bei Unterdruck von 3~15 mbar



Bajonettanschluss
T=1,8-2,3 mm



L=490 mm	
E=36 mm	
H (mm)	Ohm
>443	180,8
443	176,8
422	170
400	160
376	149
365	140
333	130
302	110
273	100
251	90
230	80
209	70
188	60
167	50
146	40
125	30
104	20
67	3

alle Maße in mm

21885851100