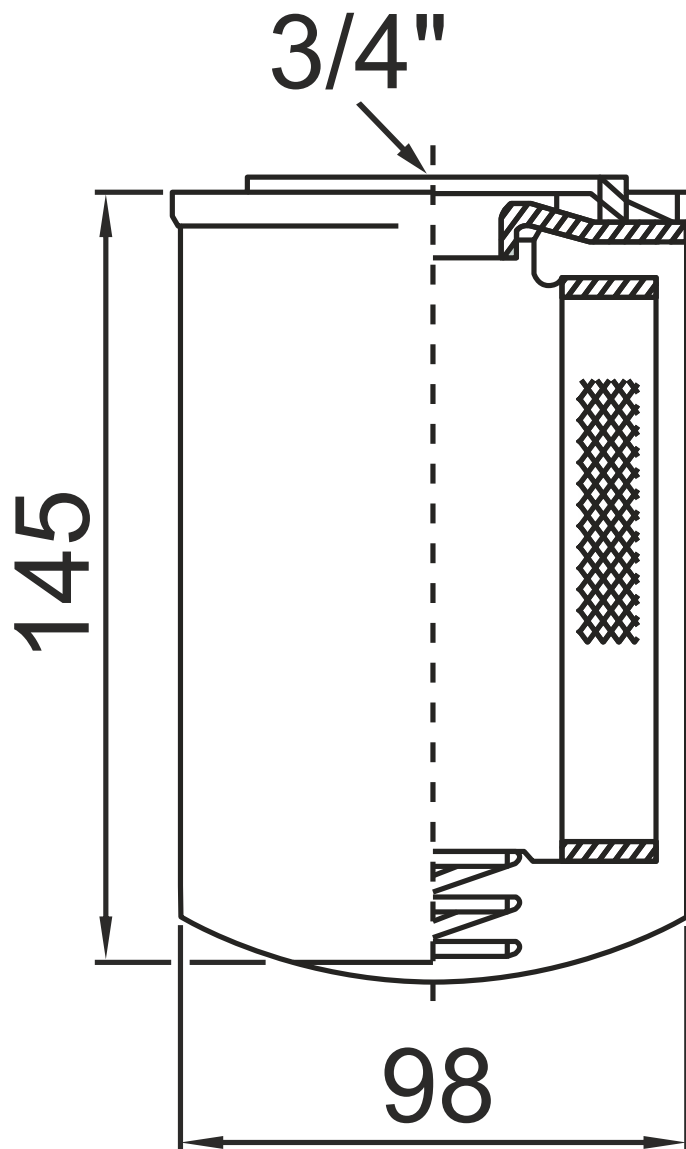


Filterpatronen für Spin- on Filter, einsetzbar als Rücklauf- oder Saugfilter



Filterfeinheit: 25 µm
Filtermaterial: Cellulose (Filterpapier)
passend für: OMTI 05
Temperaturbereich: -25 °C bis 95 °C
geeignet für Hydrauliköle auf Mineralölbasis
Serviceintervalle von einem Jahr beachten

alle Maße in mm

0770 2230 3030